

# Quick-Lift Rail

QLR 50i

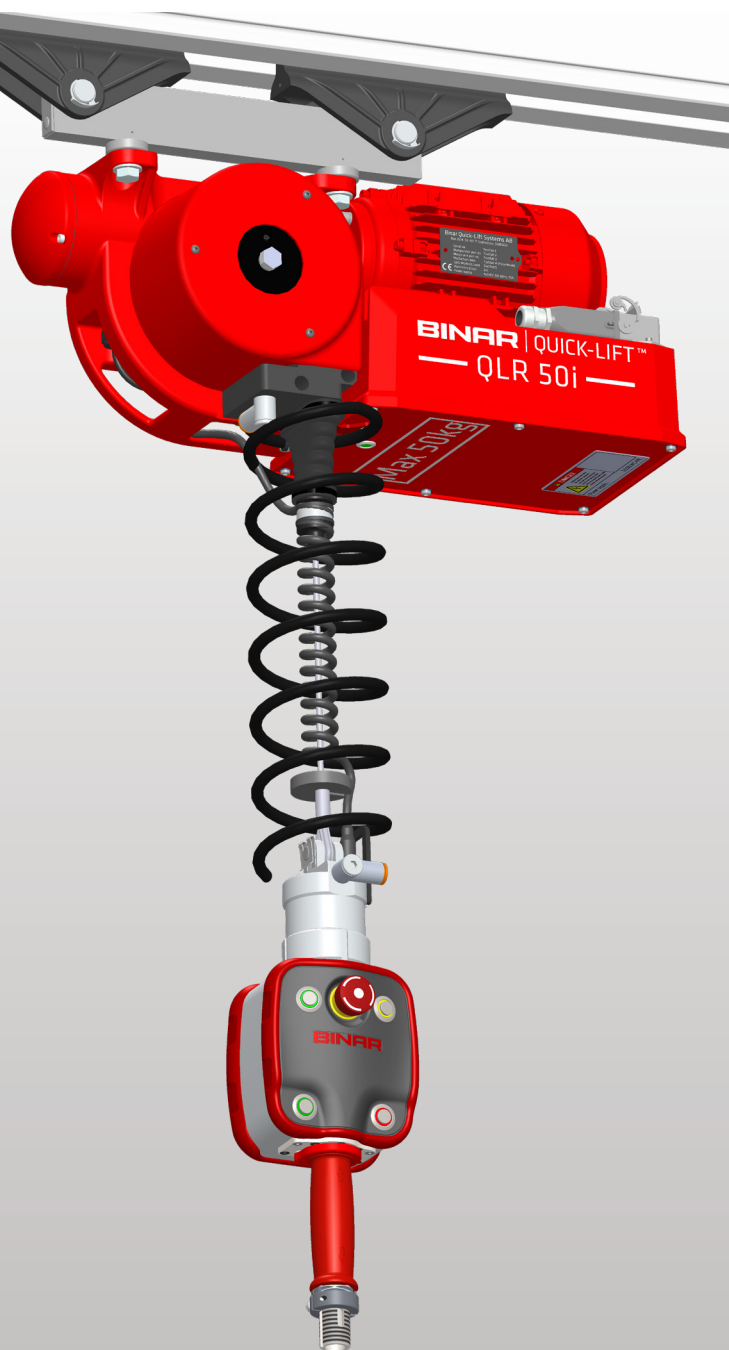
Inteligentne urządzenie podnoszące, które spełnia najwyższe standardy ergonomii, środowiska pracy, bezpieczeństwa oraz wydajności.

Łatwy w obsłudze dzięki wyjątkowej zdolności reagowania niezależnie od masy ładunku.

Unikalne zintegrowane mechanicznie i elektrycznie obrotowe złącze ułatwia obsługę i minimalizuje potrzebę konserwacji.

Najlepsze dostępne automatyczne równoważenie niezależnie od wagi ładunku.

Wysoce ekonomiczny dzięki niskiemu zużyciu energii, wysokiej niezawodności oraz długiej żywotności.

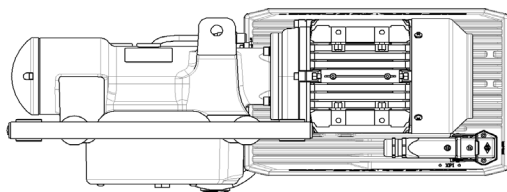
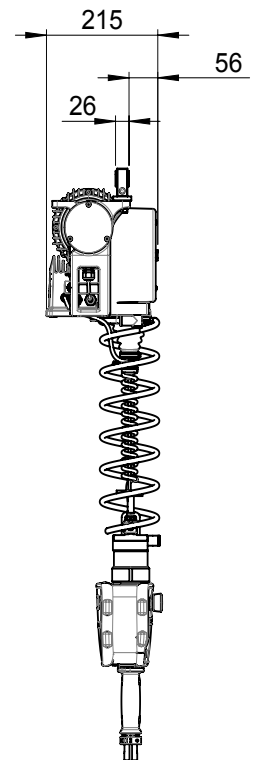
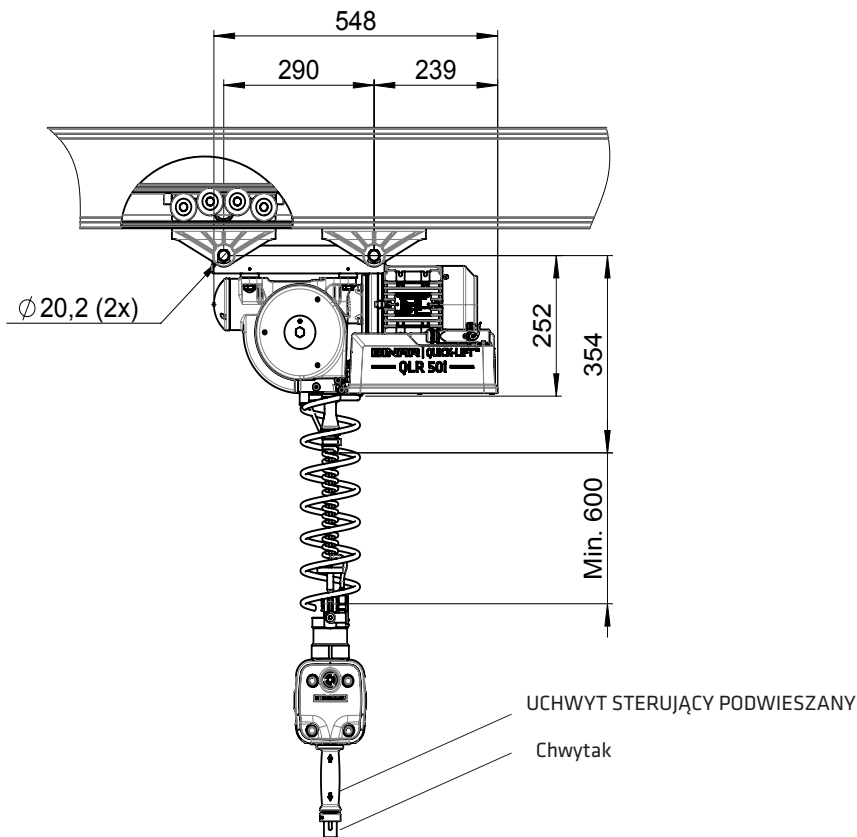


**BINAR**

*Improving your productivity*

# Quick-Lift Rail

# QLR 50i



## DANE TECHNICZNE QLR 50i

<b>Udźwig</b>	Maks. 50 kg
<b>Długość skoku</b>	2,7 metra
<b>Silnik podnośnika</b>	Silnik asynchroniczny sterowany bezstopniowym napędem
<b>Waga</b>	25 kg
<b>Zasilanie</b>	230V, 50-60 Hz, 1-fazowe z uziemieniem, 10A
<b>System montażu</b>	QLR 50i można zamontować w większości rodzajów systemów szynowych. Często można wykorzystać istniejące systemy szynowe.
<b>Manewrowanie</b>	Manewrowanie odbywa się za pomocą opatentowanego podwieszanego uchwytu sterującego lub trybu balansu. Obie opcje wykrywają ruch ręki operatora i zapewniają bardzo dokładną oraz płynną kontrolę prędkości. Do poruszania się góra/dół wymagana jest zaledwie niewielka siła. Gdy operator puści uchwyt, ruch góra/dół zostaje natychmiast zatrzymany.
<b>Chwytek</b>	Chwytki są dostosowywane do potrzeb klienta. Dla optymalnej funkcjonalności dostępne są sygnały I/O.
<b>Opcje</b>	Hamulec pneumatyczny. Trzyzycyjny układ hamulcowy uruchamiany ręcznie przyciskiem na uchwycie sterującym. Pneumatyczny hamulec typu "stop-and-go". Trzyzycyjny laserowy układ hamulcowy.

Binar Quick-Lift Systems AB nie ponosi odpowiedzialności za jakiegokolwiek błędy lub niekompletność informacji w opublikowanym materiale i zastrzega sobie prawo do wprowadzania zmian.

Polish Distributor

**Ankotech**

Jastrzębniki 73a • 62-812 Jastrzębniki • Polen

telephone: +48 62 501 75 25 • e-mail: ankotech@ankotech.eu

www.ankotech.eu

2020-03-05 PO 3.0

# BINAR

Improving your productivity