

Quick-Lift Rail

QLR 300i

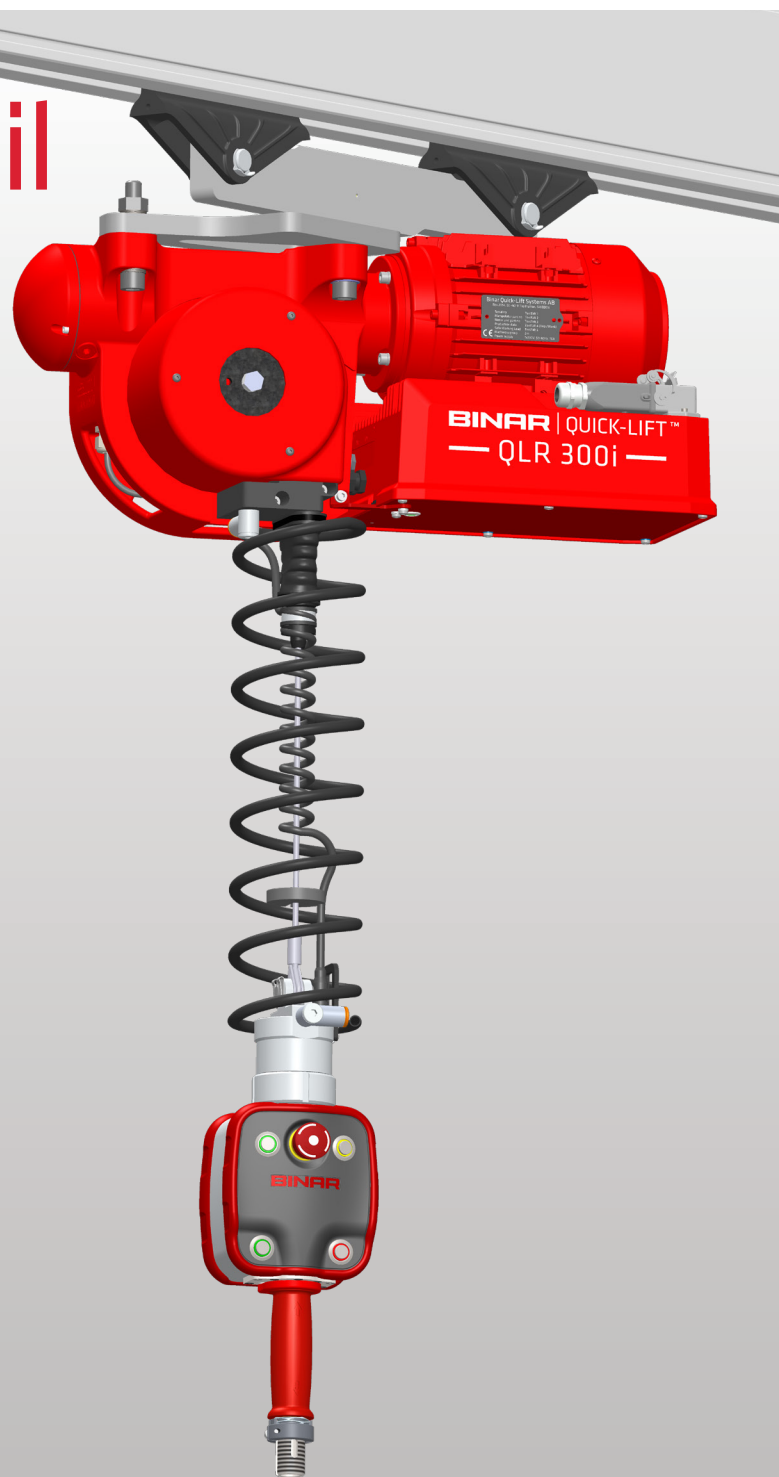
Inteligentne urządzenie podnoszące, które spełnia najwyższe standardy ergonomii, środowiska pracy, bezpieczeństwa oraz wydajności.

Unikalne zintegrowane mechanicznie i elektrycznie obrotowe złącze ułatwia obsługę i minimalizuje potrzebę konserwacji.

Łatwy w obsłudze dzięki wyjątkowej zdolności reagowania niezależnie od masy ładunku.

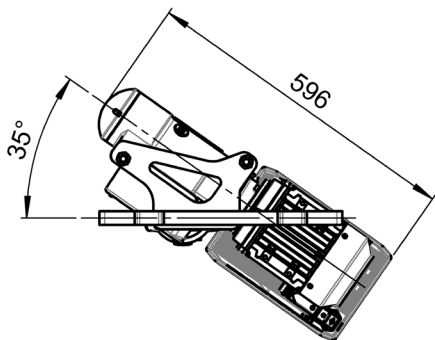
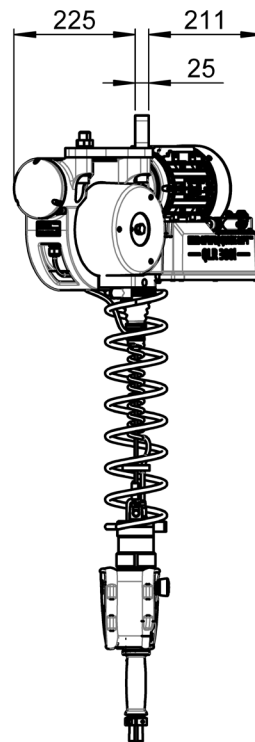
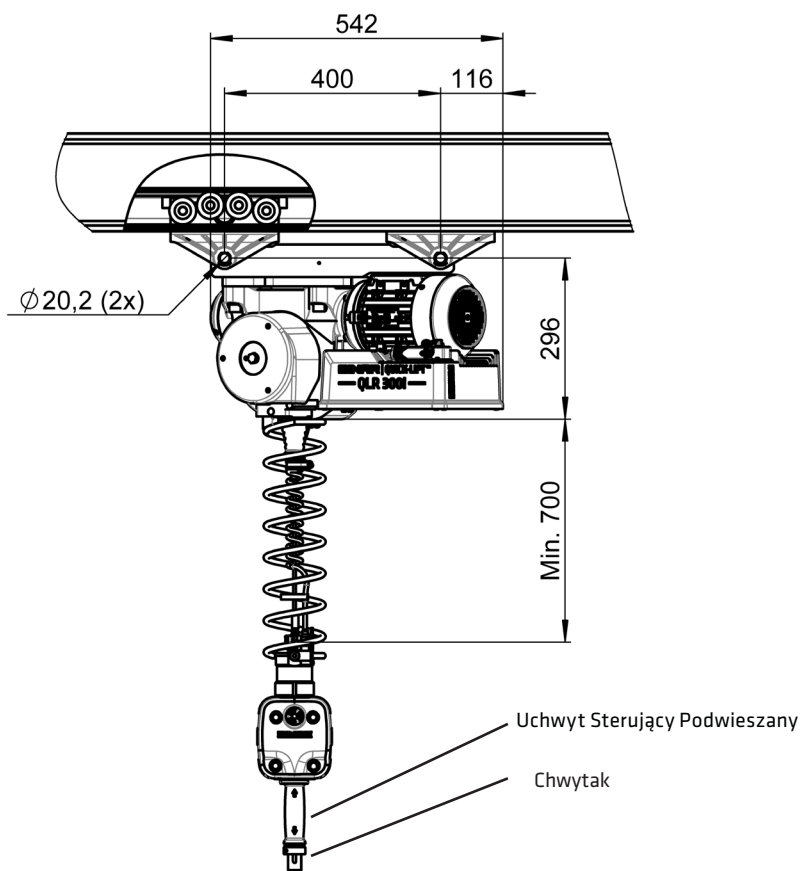
Inteligentny system sterowania zapewnia wyjątkowe bezpieczeństwo.

Wysoce ekonomiczny dzięki niskiemu zużyciu energii, wysokiej niezawodności oraz długiej żywotności.



Quick-Lift Rail

QLR 300i



DANE TECHNICZNE QLR 300i

Udźwig	Maks. 300 kg
Długość skoku	2,7 metra
Silnik podnośnika	Silnik asynchroniczny sterowany bezstopniowym napędem
Waga	41 kg
Zasilanie	230V, 50-60 Hz, 1-fazowe z uziemieniem, 10A
System montażu	QLR 300i można zamontować w większości rodzajów systemów szynowych. Często można wykorzystać istniejące systemy szynowe.
Manewrowanie	Manewrowanie odbywa się za pomocą opatentowanego podwieszanego uchwytu sterującego lub trybu balansu. Obie opcje wykrywają ruch ręki operatora i zapewniają bardzo dokładną oraz płynną kontrolę prędkości. Do poruszania się góra/dół wymagana jest zaledwie niewielka siła. Gdy operator puści uchwyt, ruch góra/dół zostaje natychmiast zatrzymany.
Chwytek	Chwytki są dostosowywane do potrzeb klienta. Dla optymalnej funkcjonalności dostępne są sygnały I/O.

Opcje

Hamulec pneumatyczny. Trzypozycyjny układ hamulcowy uruchamiany ręcznie przyciskiem na uchwycie sterującym.
Pneumatyczny hamulec typu "stop-and-go". Trzypozycyjny laserowy układ hamulcowy.

Binar Quick-Lift Systems AB nie ponosi odpowiedzialności za jakiegokolwiek błąd lub niekompletność informacji w opublikowanym materiale i zastrzega sobie prawo do wprowadzania zmian.

Polish Distributor

Ankotech

Jastrzębniki 73a • 62-812 Jastrzębniki • Polen
telephone: +48 62 501 75 25 • e-mail: ankotech@ankotech.eu
www.ankotech.eu

2020-03-05 PO 3.0