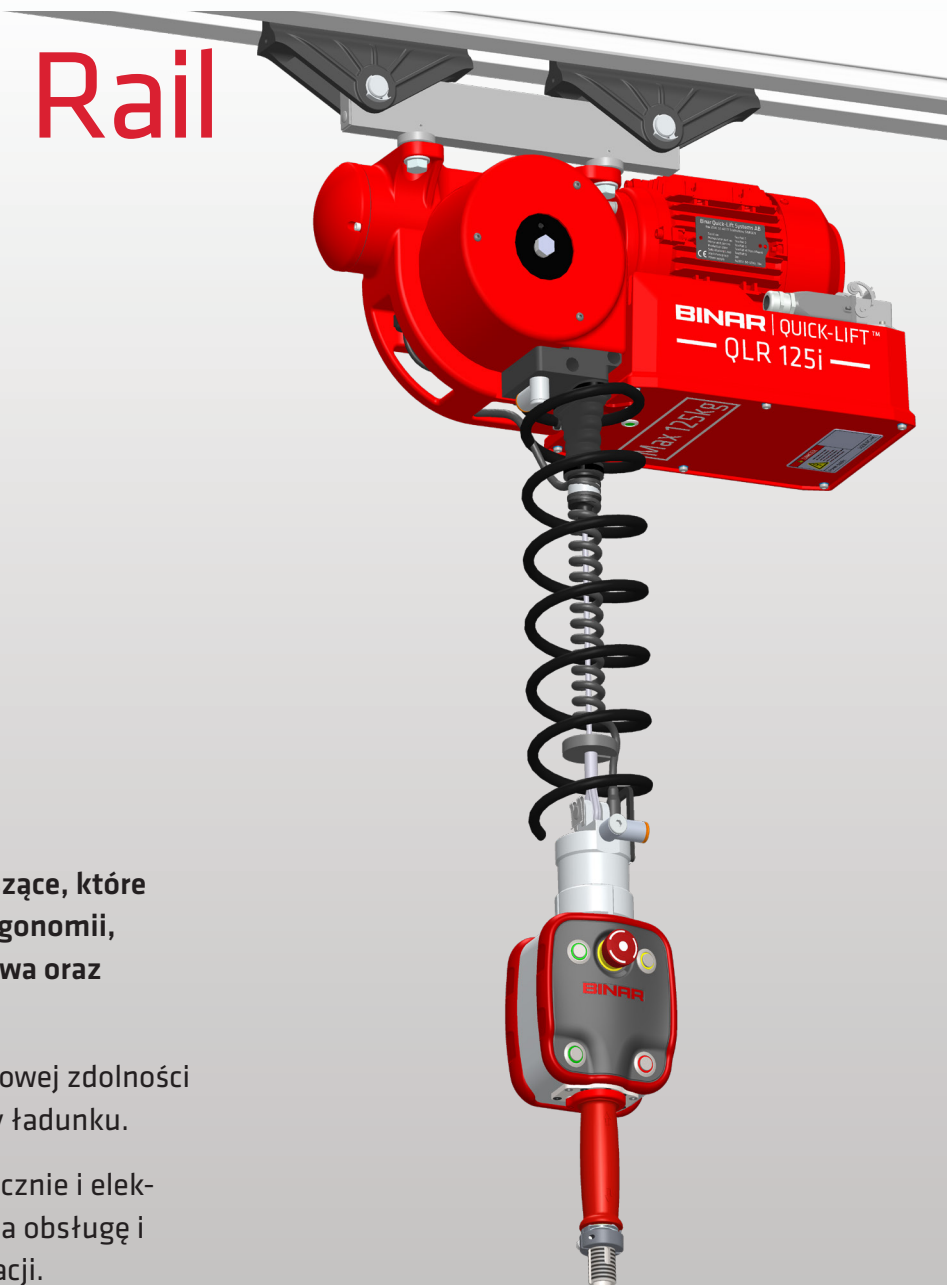


# Quick-Lift Rail

QLR 125i



**Inteligentne urządzenie podnoszące, które spełnia najwyższe standardy ergonomii, środowiska pracy, bezpieczeństwa oraz wydajności.**

Łatwy w obsłudze dzięki wyjątkowej zdolności reagowania niezależnie od masy ładunku.

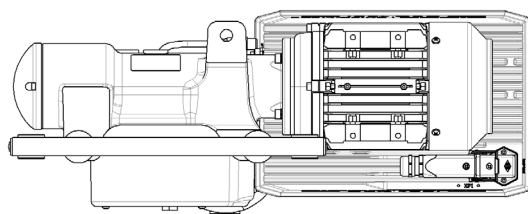
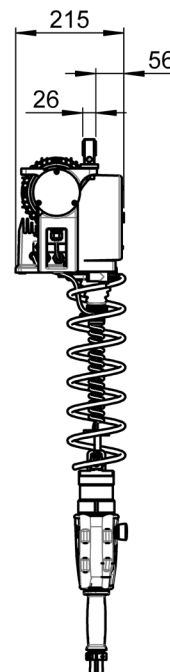
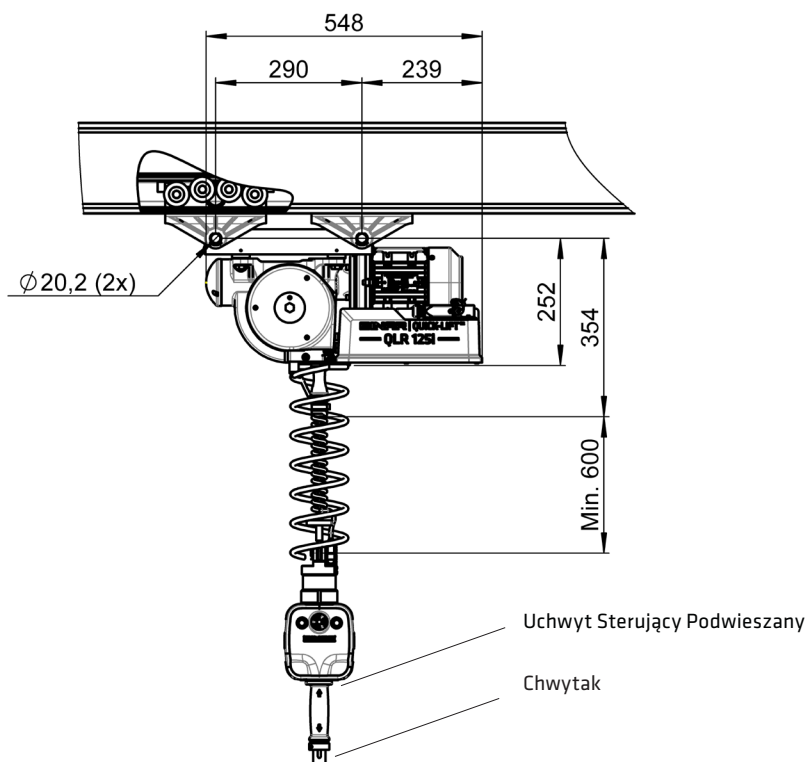
Unikalne zintegrowane mechanicznie i elektrycznie obrotowe złącze ułatwia obsługę i minimalizuje potrzebę konserwacji.

Najlepsze dostępne automatyczne równoważenie niezależnie od wagi ładunku.

Wysoce ekonomiczny dzięki niskiemu zużyciu energii, wysokiej niezawodności oraz długiej żywotności.

# Quick-Lift Rail

# QLR 125i



## DANE TECHNICZNE QLR 125i

<b>Udźwig</b>	Maks 125 kg
<b>Długość skoku</b>	2,7 metra
<b>Silnik podnośnika</b>	Silnik asynchroniczny sterowany bezstopniowym napędem
<b>Waga</b>	25 kg
<b>Zasilanie</b>	230V, 50-60 Hz, 1-fazowe z uziemieniem, 10A
<b>System montażu</b>	QLR 125i można zamontować w większości rodzajów systemów szynowych. Często można wykorzystać istniejące systemy szynowe.
<b>Manewrowanie</b>	Manewrowanie odbywa się za pomocą opatentowanego podwieszanego uchwyty sterującego lub trybu balansu. Obie opcje wykrywają ruch ręki operatora i zapewniają bardzo dokładną oraz płynną kontrolę prędkości. Do poruszania się góra/dół wymagana jest zaledwie niewielka siła. Gdy operator puści uchwyt, ruch góra/dół zostaje natychmiast zatrzymany.
<b>Chwytek</b>	Chwytki są dostosowywane do potrzeb klienta. Dla optymalnej funkcjonalności dostępne są sygnały I/O.
<b>Options</b>	Hamulec pneumatyczny. Trzypozycyjny układ hamulcowy uruchamiany ręcznie przyciskiem na uchwycie sterującym. Pneumatyczny hamulec typu "stop-and-go". Trzypozycyjny laserowy układ hamulcowy.

Binar Quick-Lift Systems AB nie ponosi odpowiedzialności za jakiegokolwiek błąd lub niekompletność informacji w opublikowanym materiale i zastrzega sobie prawo do wprowadzania zmian.

Polish Distributor

**Ankotech**

Jastrzębniki 73a • 62-812 Jastrzębniki • Polen  
 telephone: +48 62 501 75 25 • e-mail: ankotech@ankotech.eu  
 www.ankotech.eu

2020-02-05 PO 3.0