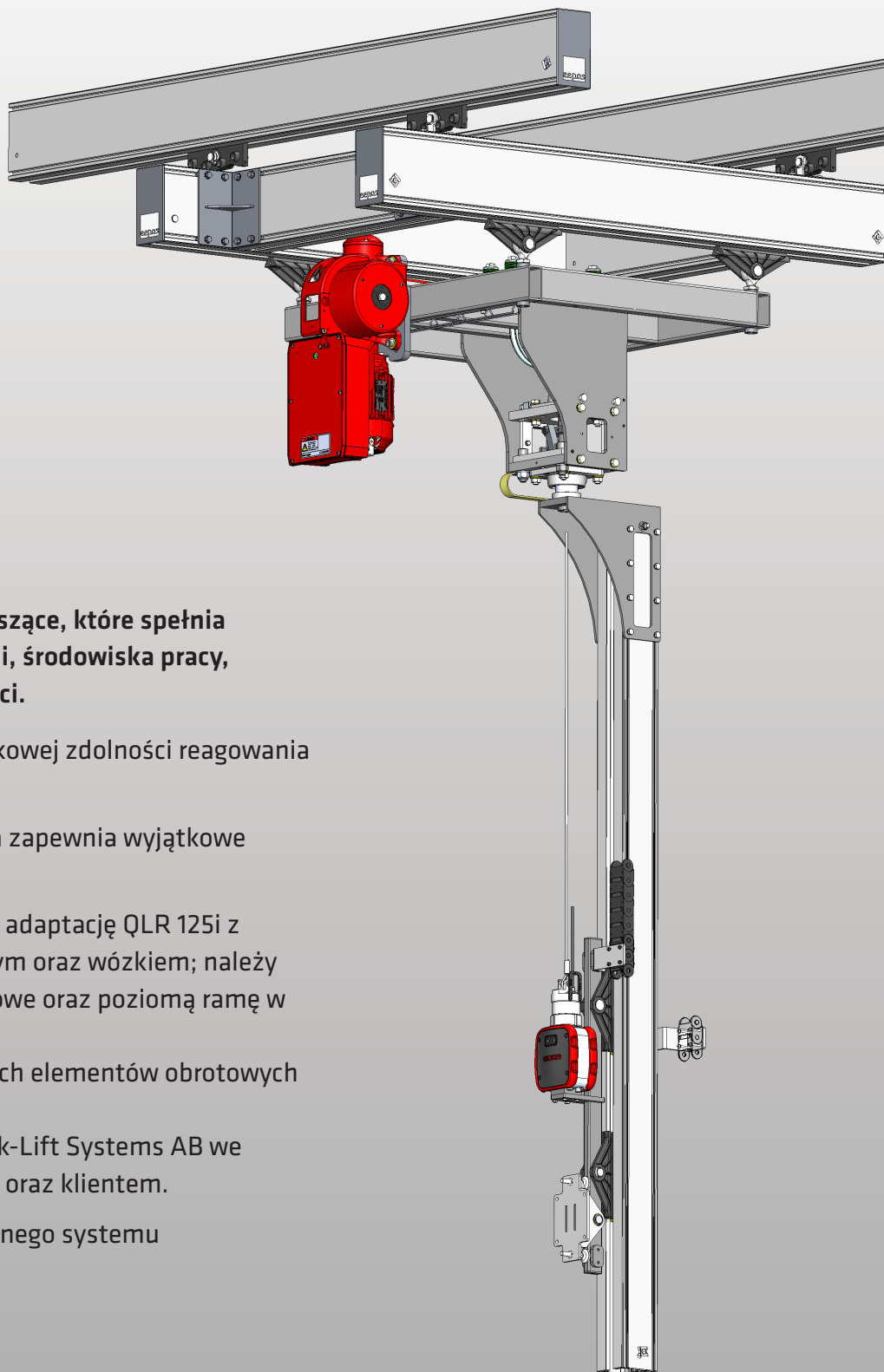


Quick-Lift Rail Torque

QLRT 350s



Inteligentne urządzenie podnoszące, które spełnia najwyższe standardy ergonomii, środowiska pracy, bezpieczeństwa oraz wydajności.

Łatwy w obsłudze dzięki wyjątkowej zdolności reagowania niezależnie od masy ładunku.

Inteligentny system sterowania zapewnia wyjątkowe bezpieczeństwo.

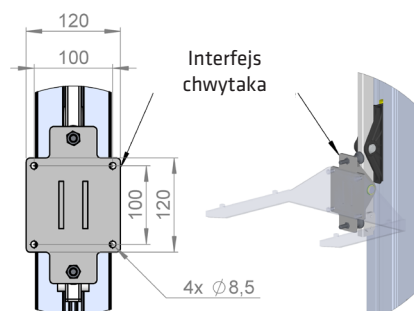
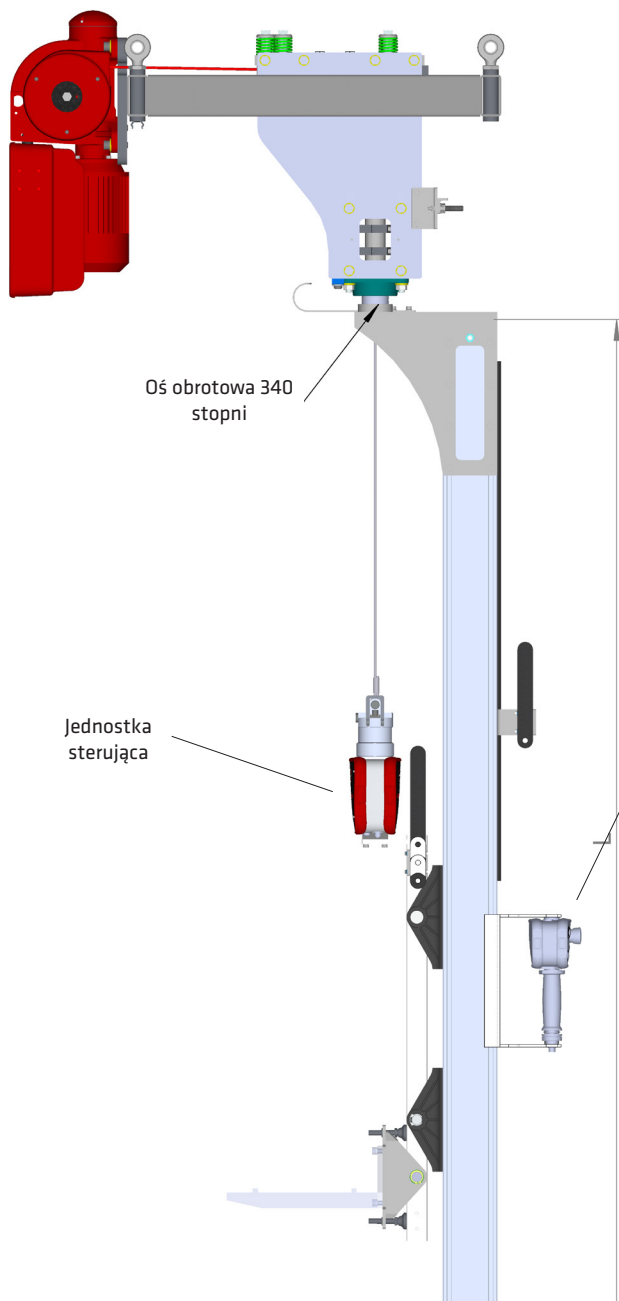
Rozwiązanie to obejmuje także adaptację QLR 125i z pionowym ramieniem obrotowym oraz wózkiem; należy wtedy dodać mocowanie obrotowe oraz poziomą ramę w Binar Quick-Lift Systems AB.

Długość ramienia oraz pionowych elementów obrotowych należy obliczać indywidualnie.

Obliczenia wykonuje Binar Quick-Lift Systems AB we współpracy z biurem sprzedaży oraz klientem.

Zaleca się dodanie pneumatycznego systemu hamulcowego.

Quick-Lift Rail Torque QLRT 350s



DANE TECHNICZNE QLRT 350s

Udźwieg	Maks. moment odgięcia 350 Nm przy podstawie chwytaka.
Długość skoku	2,7 metra
Silnik podnośnika	Silnik asynchroniczny sterowany bezstopniowym napędem.
Waga	43 kg
Zasilanie	230V, 50-60 Hz, 1-fazowe z uziemieniem, 10A.
System montażu	QLRT 350S można zamontować w większości rodzajów systemów szynowych. Często można wykorzystać istniejące systemy szynowe.
Manewrowanie	Manewrowanie odbywa się za pomocą opatentowanego uchwytu sterującego lub trybu balansu. Obie opcje wykrywają ruch ręki operatora i zapewniają bardzo dokładną oraz płynną kontrolę prędkości. Do poruszania się góra/dół wymagana jest zaledwie niewielka siła. Gdy operator puści uchwyt, ruch góra/dół zostaje natychmiast zatrzymany.
Chwytnak	Chwytnaki są dostosowywane do potrzeb klienta. Dla optymalnej funkcjonalności dostępne są sygnały I/O.
Opcje	Układ hamulcowy jest dostępny i zalecany. Inny niż standardowy kolor jednostki napędowej.

Binar Quick-Lift Systems AB nie ponosi odpowiedzialności za jakiegokolwiek błąd lub niekompletność informacji w opublikowanym materiale i zastrzega sobie prawo do wprowadzania zmian.

Ankotech

Jastrzebniki 73a • 62-812 Jastrzebniki • Polen
telephone: +48 62 501 75 25 • e-mail: ankotech@ankotech.eu
www.ankotech.eu

2020-03-11 PO 3.0

BINAR
Improving your productivity